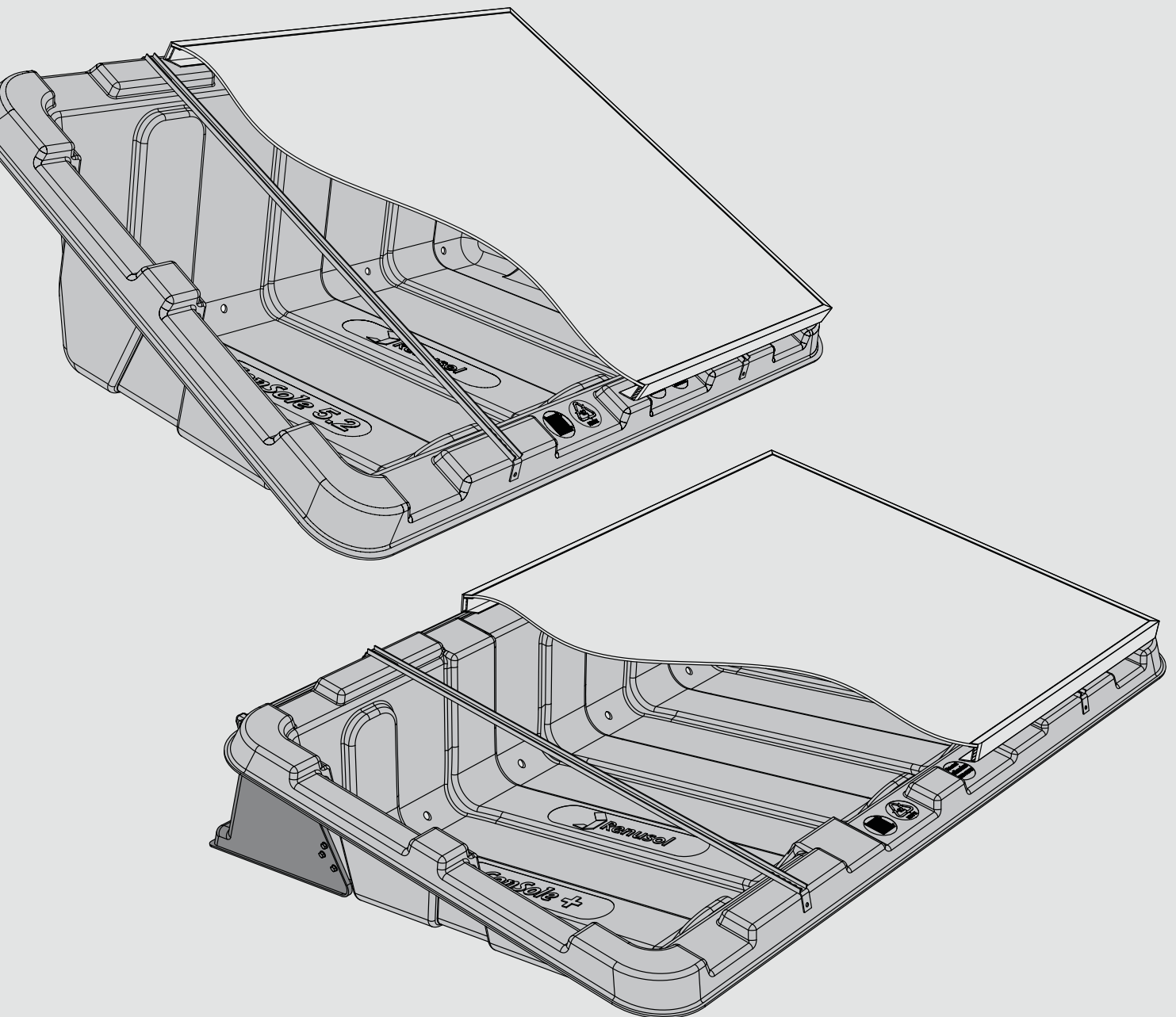


ConSole, ConSole+

Installationsanweisung



Produktinformation

Das ConSole Montagesystem ist die ideale Lösung für eine Installation von PV-Modulen auf Flachdächern mit einer Dachneigung von bis zu 5° ohne Dachdurchdringung. Die meisten sich im Handel befindlichen gerahmten Standard-PV-Module passen auf die ConSole.

Die ConSole wird mit Ballast (Kies, Gehwegplatten etc.) beschwert, um den Windlasten zu widerstehen. Das erforderliche Gewicht des Ballastes ist von der Höhe des Gebäudes, seiner Lage und der Beschaffenheit des Untergrundes sowie von den Windlasten abhängig. Hinweise für die Ermittlung der erforderlichen Ballastwerte sind unter „Montage Vorbereitung – Punkt 2.“ auf Seite 7 oben enthalten.

Durch Transport und Verpackung können elastische Verformungen an ConSole und Streamliner entstehen; die Funktion wird dadurch aber nicht beeinträchtigt.

Das Brandverhalten des Materials der ConSole wurde nach DIN EN ISO 11925-2:2011-02 geprüft und nach DIN EN 13501-1:2010-01 in die Klasse „E“ eingeordnet.

Eine ConSole wiegt je nach Typ 5–8 kg und ist mit bis zu 80 ConSolen pro Palette stapelbar. Der umlaufende Montagerand erleichtert eine schnelle Installation. Großzügig dimensionierte Belüftungskanäle sorgen für eine gute Luftzirkulation. Die Bohrungen am Boden der ConSole dienen zur Entwässerung.

Wir weisen darauf hin, dass nach den geltenden Sicherheitsvorschriften (z. B. VBG37) gearbeitet werden muss, um Unfälle zu vermeiden. Bitte treffen Sie die entsprechenden Vorsichtsmaßnahmen.

Gewährleistung

Die Gewährleistung gilt nur bei Verwendung des originalen ConSole Komplettsystems. Um das System bestmöglich an die vorhandenen örtlichen Bedingungen anzupassen und alle gültigen Vorschriften zu erfüllen, empfehlen wir, im Zweifelsfall ein Gutachten erstellen zu lassen. Die Montage sollte durch geschultes Fachpersonal erfolgen. Bei Fragen zu Schulungen wenden Sie sich bitte an Renusol.

Installationshinweis

Bitte lesen Sie diese Installationsanweisung vor Montagebeginn sorgfältig durch. Machen Sie sich zunächst mit den Systemteilen vertraut. Die ConSole kann bei Temperaturen von –30 °C bis +50 °C gelagert und eingesetzt werden. Wir empfehlen die Montage der ConSolen bei Plus Temperaturen auszuführen. Auf jeden Fall muss die Dachfläche schnee- und eisfrei sein. Achten Sie bei der Montage, insbesondere bei Arbeiten auf dem Dach, auf die Einhaltung der entsprechenden Arbeitsschutzbestimmungen und berücksichtigen Sie bitte die geltenden Regelwerke.

Prüfen Sie bitte auch den aktuellen Stand dieser Installationsanweisung unter www.renusol.com. Hier finden Sie bei Bedarf Anleitungen in weiteren Sprachen. Die in der Installationsanweisung enthaltenen Abbildungen und Texte entsprechen dem aktuellen technischen Stand bei Drucklegung. Änderungen vorbehalten.

Installationsanweisungen sind lediglich Empfehlungen gemäß dem derzeitigen Stand der Technik und basieren auf Erfahrungen, wie Systeme von Renusol installiert werden können. Falls dach- oder objektspezifische Besonderheiten zu berücksichtigen sind, bitten wir Sie, gegebenenfalls zur Klärung Fachleute wie beispielsweise Dachdecker oder Statiker hinzuzuziehen.

Das Renusol Team wünscht Ihnen eine erfolgreiche Installation.



Vor Beginn der Montage bitte unsere „Allgemeinen Hinweise“ (siehe Seite 3) strikt beachten und befolgen.



Zum Thema Blitzschutz ist generell eine Beratung durch entsprechende Fachfirmen zu empfehlen. Bereits in der Planungsphase der PV-Anlage auf einem Gebäude sollte geklärt werden, welche Anforderungen hier vom Sachversicherer zum Thema Blitz- und Überspannungsschutz gestellt werden.

Bei der (Funktions-)Erdung sind Hinweise und Vorschriften der Hersteller der Module und Wechselrichter zu beachten.

Stand Februar 2012

Renusol übergibt in der technischen Projektübersicht auf der Grundlage der vom Kunden an Renusol übermittelten Informationen einen Vorschlag für die Ballastierung. Die von Renusol ermittelten Ballastwerte beruhen auf folgenden Annahmen:

Ermittlung der Wind- und Eigenlasten sowie der Druck- und Sogbeiwerte

Die Ermittlung der Wind- und Eigenlasten erfolgt im Renusol Projektkonfigurator nach den jeweils gültigen länderspezifischen Normen, in Anlehnung an Eurocode 1 bzw. für Deutschland DIN 1055. Die Ermittlung der jeweiligen Druck- und Sogbeiwerte erfolgt auf der Grundlage von Windkanalversuchen durch das Ingenieurbüro Ruscheweyh Consult, Bericht RC1351/0611 (ConSole+), bzw. auf der Grundlage der Berechnungsmethode des holländischen TNO, Bericht 2006-D-R0374 (ConSole).

Reibbeiwert

Der Reibbeiwert ist ein Bestandteil zur Ballastermittlung und abhängig von den örtlichen Gegebenheiten. Dieser ist zwingend vor der Installation vor Ort vom Kunden mit einer Federwaage zu ermitteln und zu protokollieren.

Weiterleitung der Lasten im Gebäude

Die infolge einer Solaranlage sich zusätzlich einstellenden Lasten (aus Eigengewicht, Wind- und Schneelasten) sind sicher in den Baugrund zu leiten. Der Nachweis erfolgt nach den aktuellen, ggf. landesspezifischen, technischen Baubestimmungen. In Deutschland sind die „Hinweise und Beispiele zum Vorgehen beim Nachweis der Standsicherheit beim Bauen im Bestand (Stand 07.04.08), Fachkommission Bautechnik der Bauministerkonferenz“ (im Internet jederzeit frei abrufbar) zu beachten. Ein externer Statiker ist hierfür zwingend vom Kunden hinzuzuziehen.

Ballastierung der ConSolen

Mit der technischen Projektübersicht wird der Vorschlag für die Ballastierung

jeder einzelnen ConSole/ConSole+ übergeben.

Die Berechnung des Ballastes basiert auf der Annahme eines geringen Gefährdungspotenzials für Leib und Gut nach den jeweils gültigen länderspezifischen Normen. Bei anderen Gefährdungspotenzialen ist der Vorschlag für die Ballastierung gesondert zu prüfen; das gilt auch, wenn dem Kunden die genaue Einhaltung der Ballastwerte aus technischen oder anderen Gründen nicht möglich ist.

Ballastierung der Dachaußenhaut

Wenn dies in den gültigen länderspezifischen Normen vorgesehen ist, gilt die ConSole/ConSole+ als lastverteilende Unterlage für die Aufstellung von Solarmodulen, zum Beispiel in Deutschland entsprechend dem Merkblatt „Solartechnik“ (erhältlich beim Zentralverband des Deutschen Dachdeckerhandwerks). Die maximal übertragbare Druckkraft auf eine auf dem Dach verwendete Wärmedämmung ergibt sich aus dem vom Kunden verwendeten oder bereits auf dem Gebäudedach vorhandenen Dämmstoff und ist vom Kunden unbedingt zu berücksichtigen. Eine Schutzlage für Dachabdichtungen, etwa eine Bautenschutzmatte, ist empfehlenswert.

Gültigkeit

Die Nutzungs- und Verbleibdauer beträgt 25 Jahre. Der Kunde muss rechtzeitig vorher die Ballastierung und die Statik erneut prüfen.

Lokale Bestimmungen

Die jeweils gültigen länderspezifischen Bestimmungen (z. B. Landesbauordnungen in Deutschland oder Regeln und Vorschriften für die Errichtung von Bauwerken und Dächern) enthalten u. U. besondere Bestimmungen und Anforderungen für die Errichtung von Solaranlagen auf Flachdächern. Bei der Planung und der Installation einer Solaranlage sind die sich daraus ergebenden speziellen Erfordernisse vom Kunden zu prüfen und zu berücksichtigen. Insbesondere bei öffentlichen Bauvorhaben ist zu prüfen, ob beson-

dere Gebäudeschutzmaßnahmen erforderlich sind.

Allgemeines

Renusol unterbreitet in der technischen Projektübersicht einen Vorschlag für die Ballastierung. Die endgültige statische Berechnung des Gesamtprojektes ist zwingend von einem durch den Kunden beauftragten fachkundigen Dritten zu erstellen. Dabei sind die projektspezifischen Gegebenheiten und Anforderungen sowie die länderspezifischen Bestimmungen und Normen zu berücksichtigen.

Die angegebenen Ballastwerte sind vom Kunden zwingend einzuhalten und zu protokollieren.

Erfolgt die Installation der ConSole/ConSole+ nicht durch den Kunden, hat der Kunde dafür zu sorgen, dass diese allgemeinen Hinweise dem Bauherrn oder dem vom Bauherrn beauftragten Dritten vor der Installation zur Verfügung stehen.

Für den Renusol Projektkonfigurator gelten ergänzend die Nutzungsbedingungen unter <https://web.renusol.com/global/terms/>

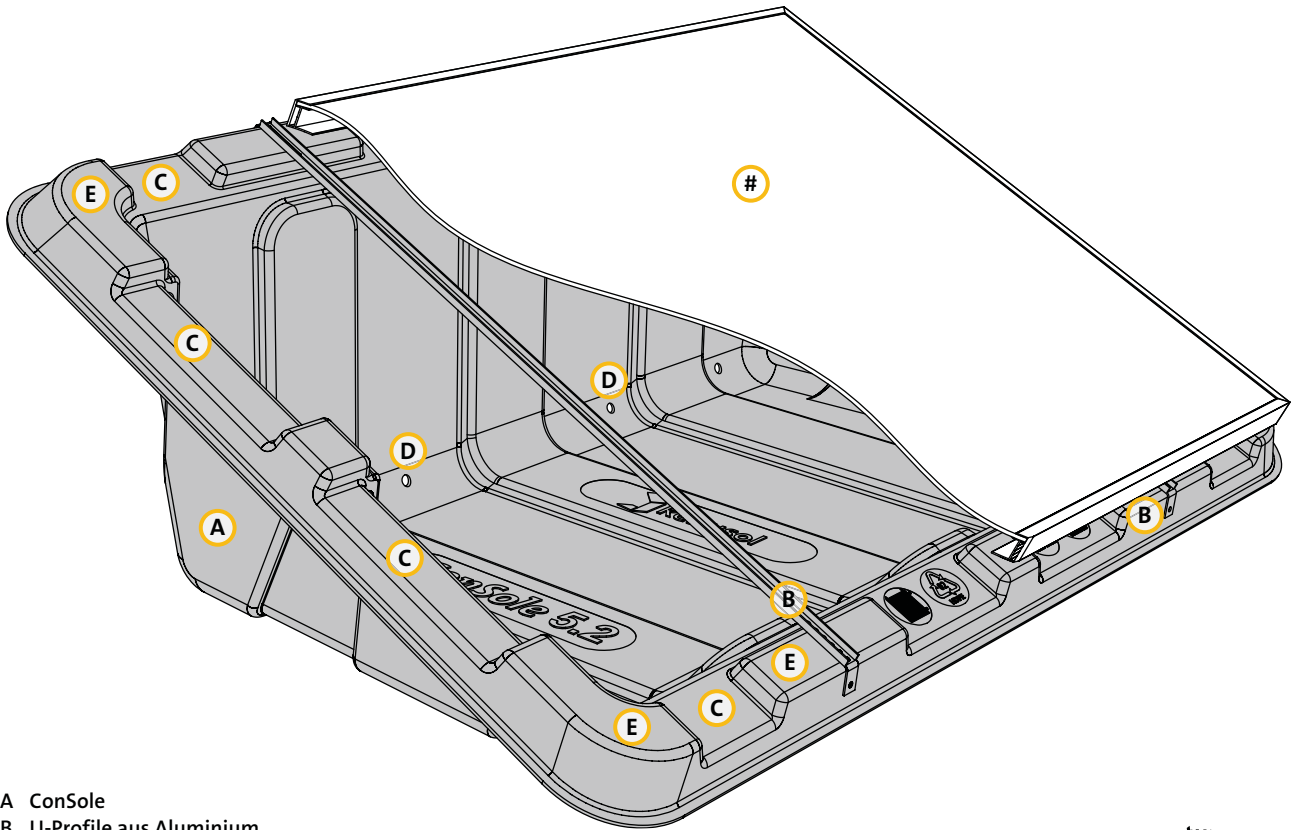
Renusol steht gerne für weitere technische Fragen zur Verfügung.

Bitte kontaktieren Sie uns unter:

Renusol GmbH

Piccoloministraße 2, 51063 Köln, Germany
Telefon +49 221 788707-0
Fax +49 221 788707-99
info@renusol.com, www.renusol.com

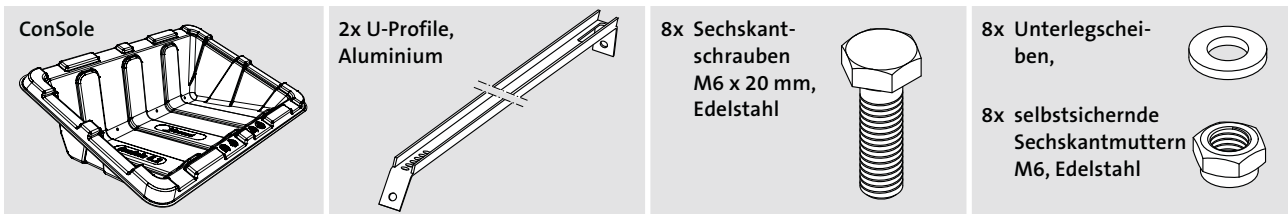
SYSTEMÜBERSICHT CONSOLE



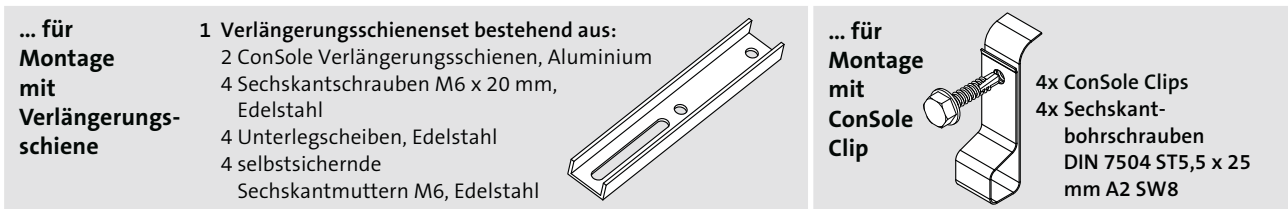
- A ConSole
- B U-Profile aus Aluminium
- C Großzügig dimensionierte Belüftungskanäle
- D Bohrungen zur Entwässerung der ConSole
- E Umlaufender Montagerand
- # PV-Modul



SYSTEMÜBERSICHT KOMPONENTEN



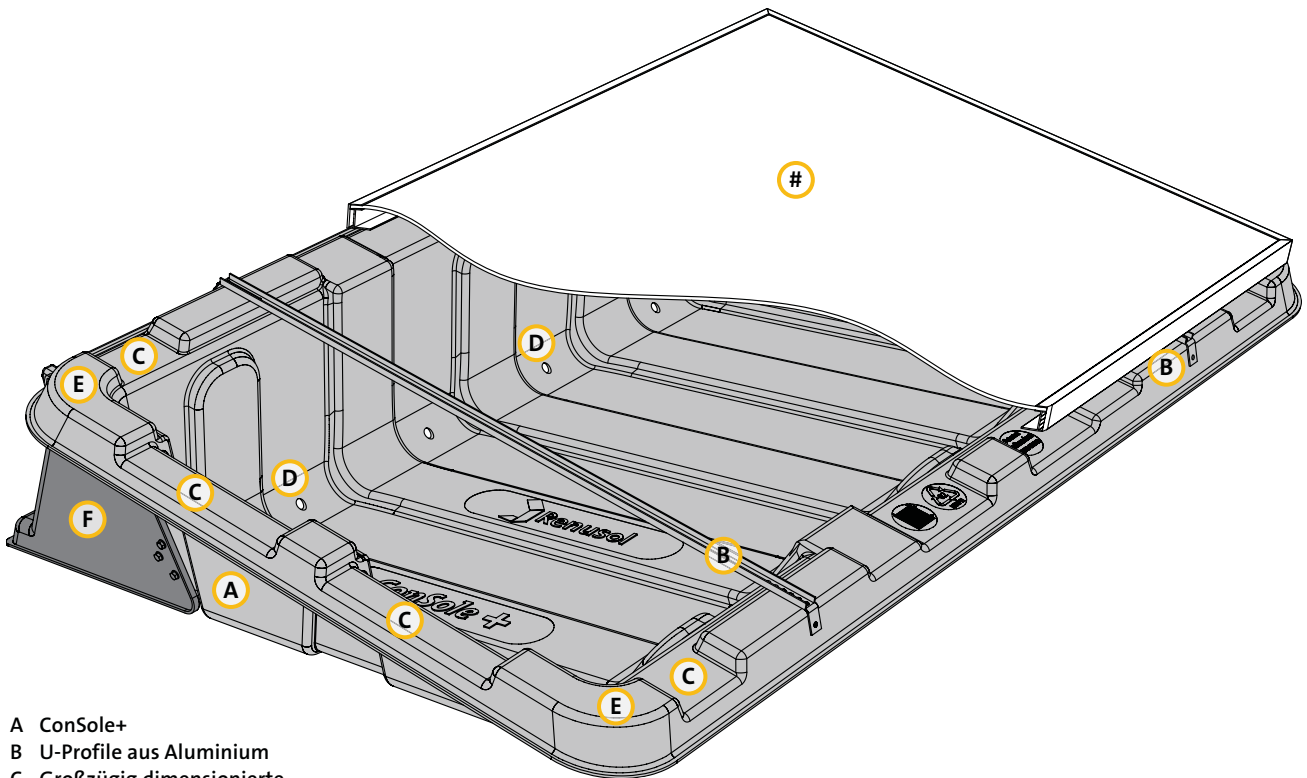
OPTIONALE KOMPONENTEN...



BENÖTIGTE WERKZEUGE (nicht im Lieferumfang enthalten)

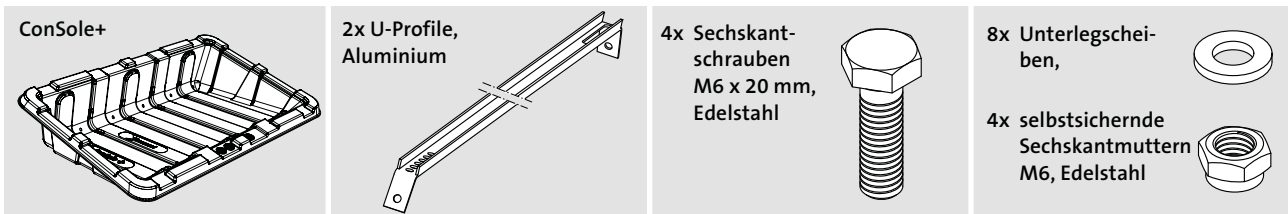
- Akkuschrauber mit Sechskantantrieb für Schraube SW10 (bzw. SW8 bei Montage mit Clips)
- 7-mm-Bohrer (entfällt bei Montage mit Clips)
- Gabel- oder Ringschlüssel für SW10

SYSTEMÜBERSICHT CONSOLE+ · STREAMLINER+

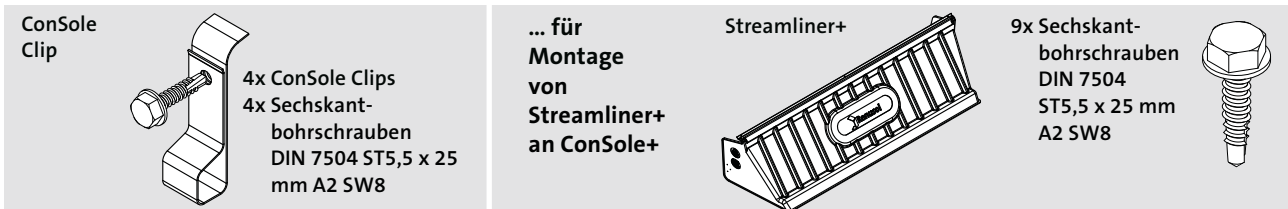


- A ConSole+
- B U-Profile aus Aluminium
- C Großzügig dimensionierte Belüftungskanäle
- D Bohrungen zur Entwässerung der ConSole+
- E Umlaufender Montagerand
- F Streamliner+
- # PV-Modul

SYSTEMÜBERSICHT KOMPONENTEN



OPTIONALE KOMPONENTEN...



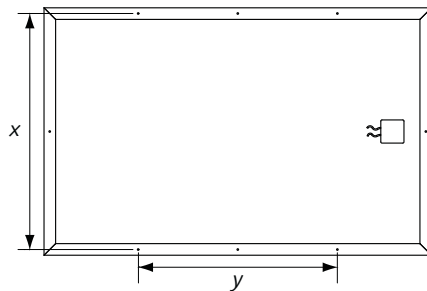
BENÖTIGTE WERKZEUGE (nicht im Lieferumfang enthalten)

- Akkuschrauber mit Sechskantantrieb für Schraube SW10 (bzw. SW8 bei Montage mit Clips)
- Gabel- oder Ringschlüssel für SW10

MONTAGE VORBEREITUNG

1.

PV-Modul Unteransicht



Passende ConSole für das Modul bestimmen

Zunächst den Abstand „x“ und „y“ der Montagebohrungen auf der Rückseite des Moduls messen. Dann anhand der Tabelle ermitteln, welche ConSole zur Breite des Moduls passt.

Eventuell benötigte Verlängerungsschienen als separate Position auf der Bestellung angeben.

Bei mehreren Möglichkeiten die ConSole auswählen, die am besten zur Länge des vorhandenen Moduls passt.

Das Maß „A“ der ConSole sollte ca. der Länge des Moduls entsprechen, kann ggf. etwas größer sein. Zwischen dem inneren Rand der ConSole und dem Modul darf keine Lücke entstehen. Überstehende Module erfordern aufgrund der größeren Windangriffsfläche höhere Ballastwerte. Immer die ConSole auswählen, bei der die Modulfläche möglichst wenig über den Montagerand der ConSole übersteht.

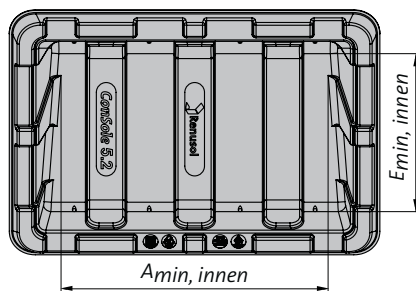
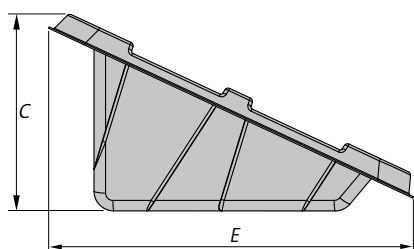
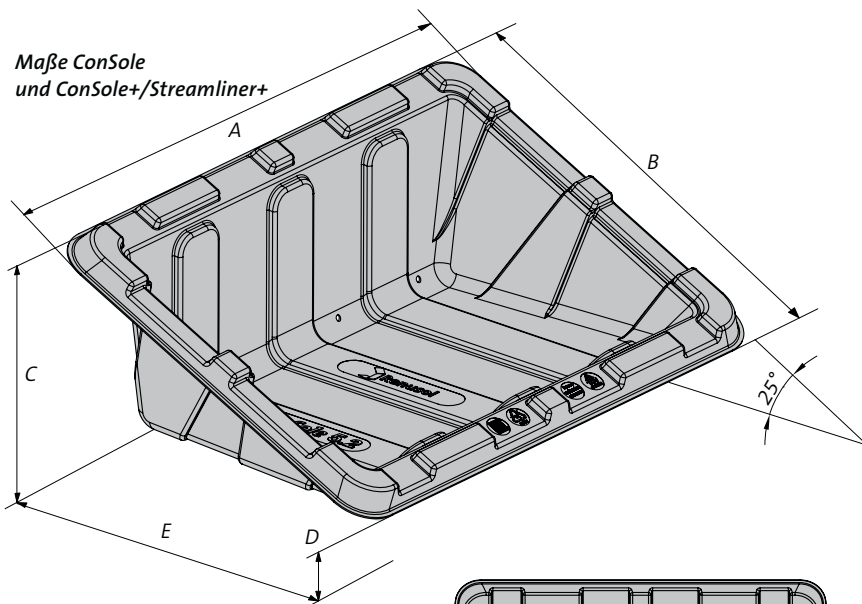
Der maximale Überstand der Länge „A“ je Seite sollte nicht mehr als 12 cm betragen. Beim Einsatz der ConSole+ ist jeglicher Überstand der Modulfläche über den Montagerand der ConSole+ zu vermeiden.

Tabellen zur Ermittlung der passenden Kombination ConSole/ConSole+/PV-Modul

Lochabstand x = mm	ConSole				ConSole+	Lochabstand y = mm	ConSole				ConSole+
	4.1	4.2	5.2	6.2			4.1	4.2	5.2	6.2	
661-780	●					500-1080	●				
781-850	○					570-710		●			
895-1014		●	●	●	●	500-1190			●		
1015-1085		○	○	○		690-1180				●	●

○ = nur mit Verlängerungsschiene

Maße ConSole und ConSole+/Streamliner+

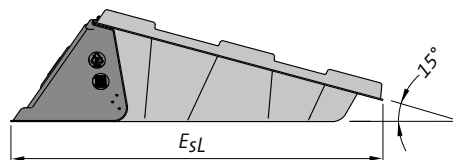


Folgende optimale Modulängenbereiche werden empfohlen:

- ConSole 4.1 : 1485 ~ 1910mm
- ConSole 4.2 : 1140 ~ 1490mm
- ConSole 5.2 : 1340 ~ 1750mm
- ConSole 6.2 : 1580 ~ 1970mm
- ConSole+ : 1580 ~ 1730mm

ACHTUNG: Es darf nur die ConSole gewählt werden, bei der der Lochabstand x und y des Moduls den angegebenen Tabellenwerten entspricht. Die Module können sonst nicht an der ConSole befestigt werden!

ACHTUNG: Ist die ConSole länger als das Modul, so muss dieser zusätzliche Platzbedarf der Anlage schon bei der Planung berücksichtigt werden. Eventuell überstehende Ränder der ConSole dürfen nicht zu rechtgeschnitten werden. Die Stabilität der ConSolen wird dadurch beeinträchtigt und die Garantie erlischt.



Maße der ConSolen (herstellungsbedingte Abweichungen können auftreten)

	A mm	B mm	C mm	D mm	E mm	E _{SL} mm	A _{min, innen} x E _{min, innen} mm	Grundfläche m ²	Aufstandsfläche m ²	Bautenschutzmatte mm	Eigengewicht kg
ConSole 4.1	1670	870	445	40	790		1260 x 360	0,70	0,32	ca. 1500 x 590	5,1
ConSole 4.2	1250	1090	560	45	980		890 x 490	0,53	0,27	ca. 1100 x 630	5,1
ConSole 5.2	1510	1100	540	40	1000		1080 x 570	0,87	0,38	ca. 1350 x 800	6,7
ConSole 6.2	1730	1080	540	45	980		1320 x 570	1,00	0,41	ca. 1600 x 800	7,2
ConSole+	1730	1100	390	50	1055		1330 x 670	1,20	0,50	ca. 1600 x 905	7,9
ConSole+ mit Streamliner+	1730	1100	390	50		1340	1330 x 670	1,70	0,50	ca. 1600 x 1240	9,9

2.

Ballastwerte für die ConSole ermitteln

Die auf die ConSole wirkenden Windlasten erfordern eine Beschwerung der ConSole mit Ballast. Als Ballast eignen sich Kies, Steine, Platten oder Ähnliches. Das erforderliche Gewicht des Ballastes ist von der Höhe des Gebäudes, seiner Lage und der Beschaffenheit des Untergrundes sowie von den Windlasten abhängig.

Richtwerte für den erforderlichen Ballast lassen sich nach DIN 1055-4:2005-03 und nach Eurocode berechnen. Langjährige Erfahrungen bestätigen die Zuverlässigkeit des Systems.
Die jeweils außen liegenden und somit windexponierten ConSole Reihen und Spalten benötigen entsprechend höhere Ballastwerte.
Die so ermittelten Werte verhindern ein Umkippen, Gleiten oder Abheben der ConSolen.



Der Reibbeiwert zwischen Dachhaut und ConSole muss bekannt sein. Der Reibbeiwert ist mit einer Federwaage zu ermitteln. Bewegt sich eine mit 100 kg ballastierte ConSole bei einer Zugkraft von 60 kg, so liegt ein Reibbeiwert von 0,6 vor.

Die für das Projekt gemessenen Werte sind zu protokollieren.

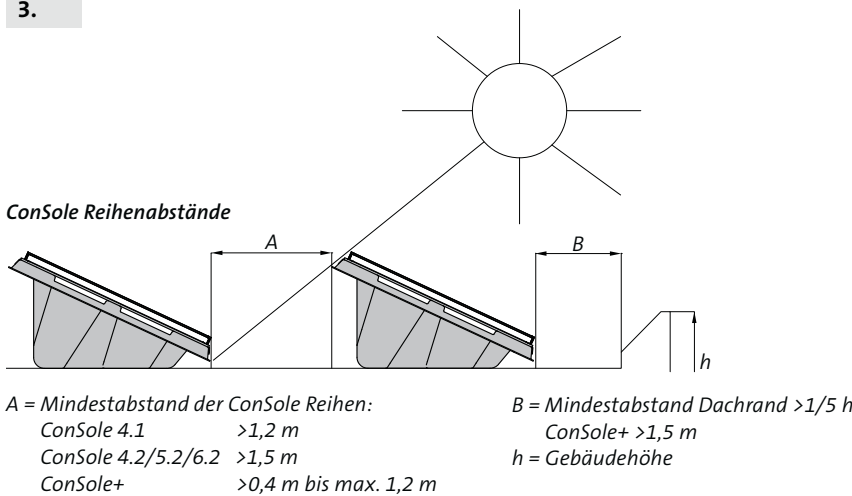


Komfortable Projektplanung mit dem Web-Konfigurator

Mit dem webbasierten Renusol Projekt-Konfigurator ist es möglich, rund um die Uhr das passende Montagesystem für eine PV-Anlage mit wenigen Mausklicks zusammenzustellen. Der benutzerfreundliche Online-Konfigurator bietet höchsten Komfort zur individuellen Planung und zur Generierung eines Angebotes. Zudem können in einem passwort-geschützten Bereich alle Projekte übersichtlich verwaltet werden.

web.renusol.com

3.



ConSolen positionieren

Erst überprüfen, ob die Installationsfläche (z. B. das Dach) für die zusätzliche Last ausgelegt ist.

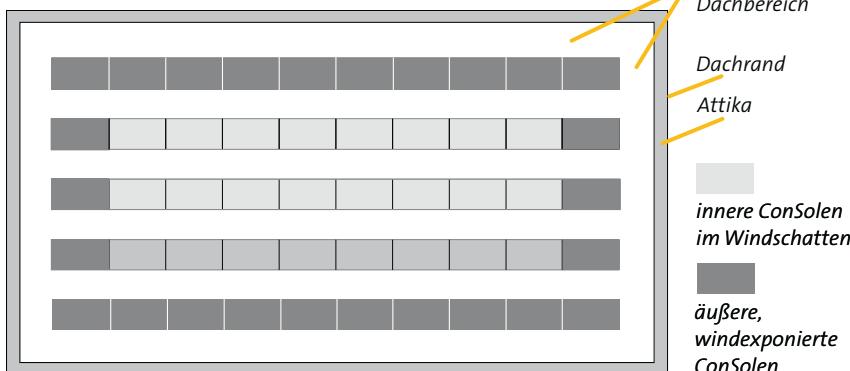


Der Reibbeiwert kann bei niedrigeren Werten durch den Einsatz einer Bautenschutzmatte bzw. Antirutschmatte erhöht werden. Eine Zwischenlage wird auch als Schutz der vorhandenen Dachhaut empfohlen. Die Verträglichkeit zwischen Antirutschmatte und Dachhaut ist vorab zu prüfen.

Die ConSolen mit der flachen Seite in südliche Richtung positionieren. Dabei einen Mindestabstand von einem Fünftel der Gebäudehöhe „h“ von der Dachkante einhalten.
 Beispiel: Gebäudehöhe 10 Meter => Mindestabstand 2 m.
 Beim Einsatz der ConSole+ ist ein Mindestabstand zum Dachrand von > 1,5m einzuhalten.

Schematische Darstellung einer ConSole Reihenanlage

(Die Auslegungsgrafik für die ConSole+ finden Sie im Webkonfigurator)



Hinweis

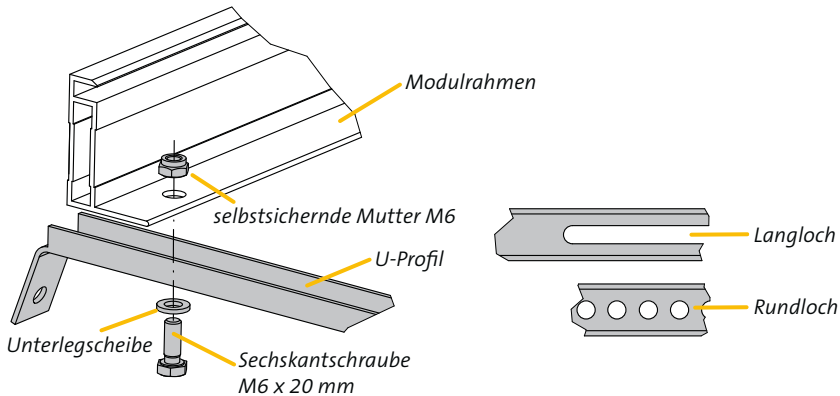
Für die ConSole+ bieten wir nur Auslegungen für eine dachparallele Montage.

Ballast einfüllen

Für die Ermittlung der erforderlichen Ballastwerte nutzen Sie bitte unseren Webkonfigurator unter: web.renusol.com. Jetzt den erforderlichen Ballast einfüllen.

MONTAGE OHNE VERLÄNGERUNGSSCHIENE

4.



Montage der U-Profile am PV-Modul

Montageschritt 1

Jetzt die U-Profile am PV-Modul befestigen. Dabei sicherstellen, dass das Langloch an der höheren Seite der ConSole liegt und die kleineren Rundlöcher sich auf der niedrigen Seite befinden. Grundsätzlich darf nur das mitgelieferte Befestigungsmaterial benutzt werden. Die M6-Schrauben sind mit max. 10 Nm anzuziehen.

Montageschritt 2

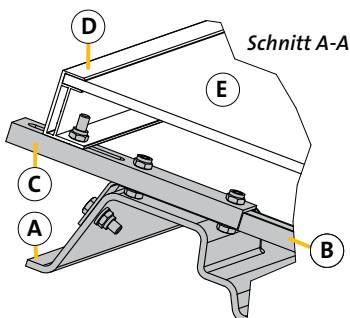
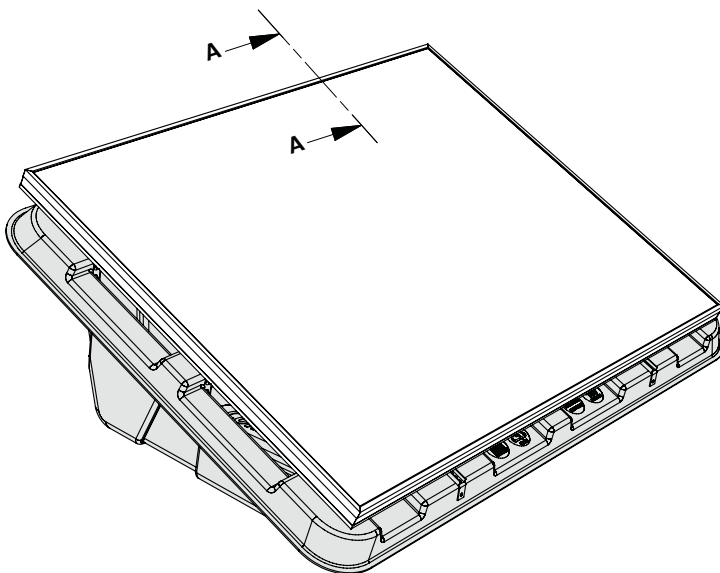
Die Verkabelung der PV-Module ist von geschultem Fachpersonal durchzuführen.

Montageschritt 3

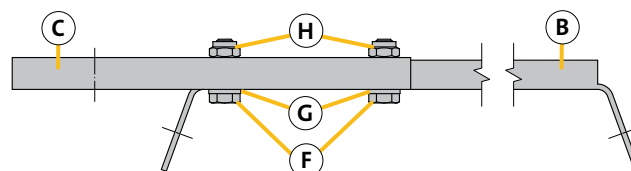
Das PV-Modul symmetrisch auf die ConSole legen. Bei korrektem Sitz verhindern die Laschen an den U-Profilen ein Abrutschen des Moduls.

MONTAGE MIT VERLÄNGERUNGSSCHIENE

5.



- | | |
|------------------------|--------------------------------|
| A ConSole | E PV-Modul |
| B U-Profil | F Sechskantschraube M6 x 20 mm |
| C Verlängerungsschiene | G Unterlegscheibe |
| D Modulrahmen | H selbstsichernde Mutter M6 |



Optionale Verlängerungsschiene montieren

Die optionale Verlängerungsschiene ist am Langloch des U-Profils an der höheren Seite der ConSole zu montieren.

Zur Befestigung nur die mitgelieferten Schrauben, Unterlegscheiben und Muttern benutzen.

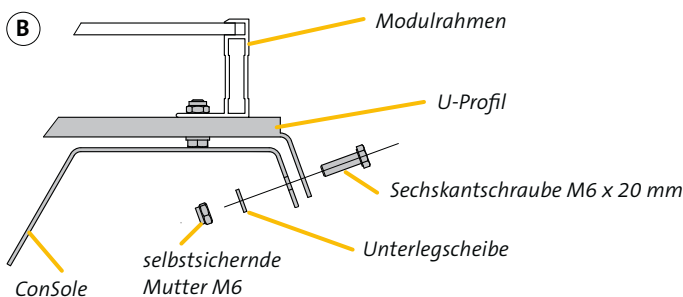
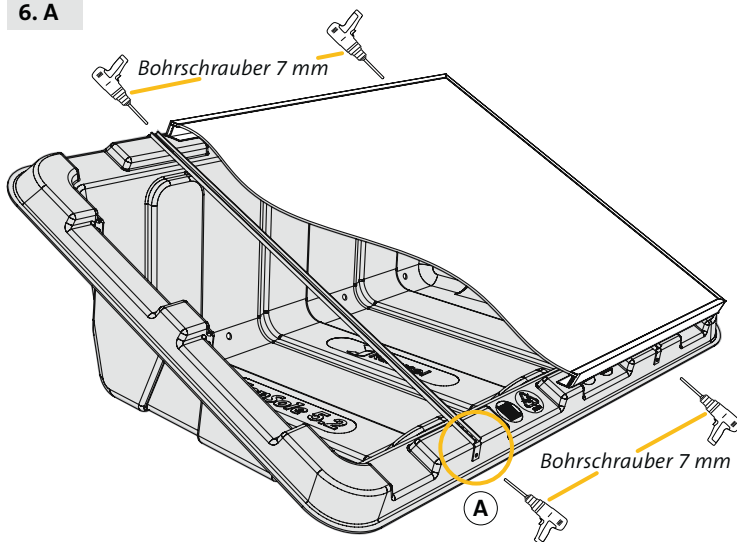


Hinweis

Eine Montage von PV-Modulen mit Verlängerungsschiene ist bei der ConSole+ nicht zugelassen!

MONTAGE OHNE CONSOLE CLIP

6. A



PV-Modul mit U-Profil an der ConSole befestigen

Durch die Löcher an den Laschen der U-Profile jeweils ein Loch von 7 mm Durchmesser in den Rand der ConSole bohren (Abb. A).

Jetzt die Profile mit dem mitgelieferten Befestigungsmaterial an der ConSole befestigen. Dabei sicherstellen, dass die Unterlegscheibe zwischen Mutter und ConSole liegt. (Abb. B).

Hinweis

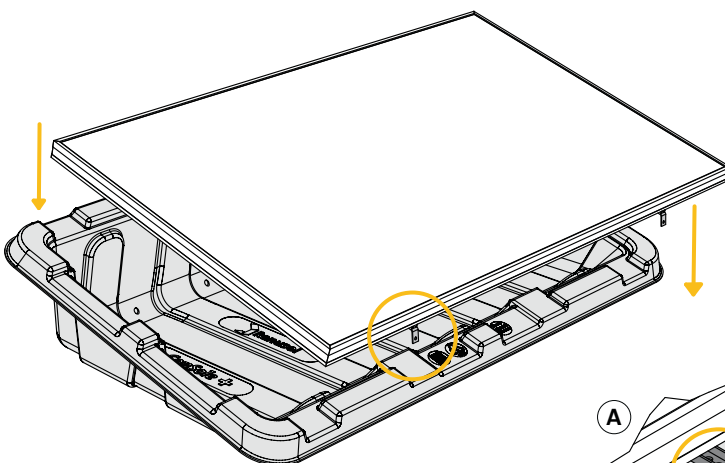
Es wird empfohlen, mit der Befestigung der PV-Module an der unteren Seite der ConSole+ zu beginnen.

Wichtig!

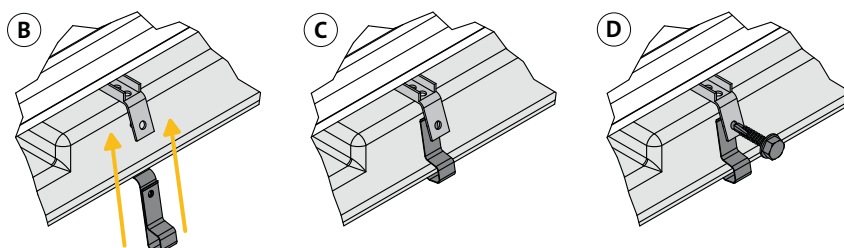
Die 4 M6-Schrauben mit max. 10 Nm anziehen.

MONTAGE MIT CONSOLE CLIP

6. B



Hinweis
Es wird empfohlen, mit der Befestigung der PV-Module an der unteren Seite der ConSole+ zu beginnen



Modulmontage mit ConSole Clip (optional bei allen ConSolen, im Lieferumfang von ConSole+)

Der ConSole Clip ist eine Alternative zur herkömmlichen Modulmontage mit Sechskantschrauben, Unterlegscheiben und selbstsichernden Muttern. Es ist kein Vorbohren mehr nötig, und das Hantieren mit Unterlegscheibe und Mutter entfällt. Dadurch vereinfacht sich die Montage und die Montagezeiten verringern sich.

Der Clip lässt sich auf der Vorder- und auf der Rückseite der ConSole montieren.

Montageschritte

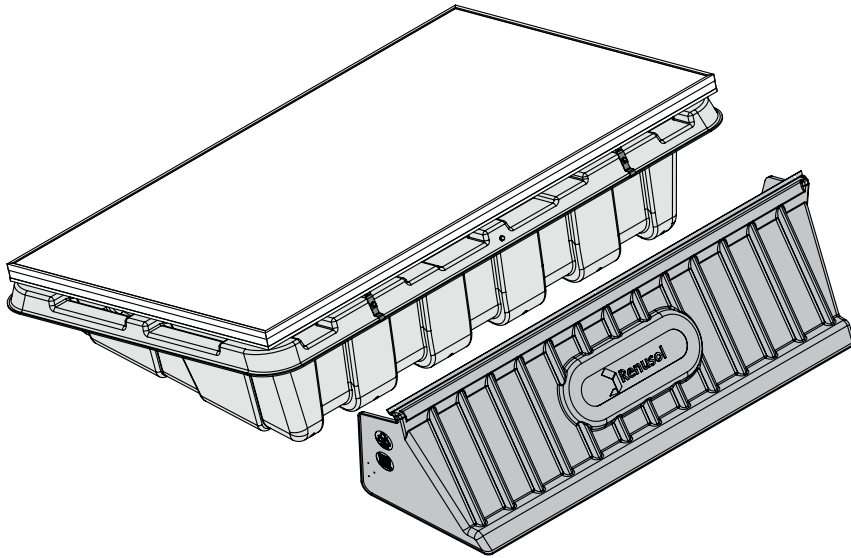
- Modul mit vormontierten Montageschienen auf die ConSole aufsetzen (Abb. A).
- Den ConSole Clip unter die Lasche der Montageschiene auf den Rand der ConSole aufschieben (Abb. B/C).
- Ohne Vorbohren mit Sechskantbohrschraube durch die Montageschiene den Clip direkt mit der ConSole verschrauben (Abb. D). Dabei die Rückseite des Clips festhalten.

ACHTUNG: Verletzungsgefahr!

Hinweis: Bei der Drehmomenteinstellung des Akkuschräubers zunächst Versuche mit niedrigen Werten vornehmen und Drehmoment erhöhen, bis die optimale Einstellung gefunden wird.

Es ist sicherzustellen, dass die Bohrschraube rückseitig sicher im Clip befestigt ist.

6. C

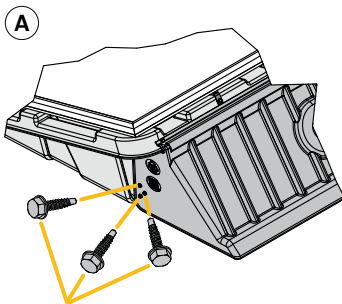


Montage Streamliner+ an ConSOLE+
Der Streamliner+ wird für die äußeren, windexponierten Modulreihen und -spalten benötigt.
Den Streamliner+ an die Rückwand der ConSOLE+ anlegen, am unteren Bereich der Seitenwangen (Abb. A) und am oberen Rand des Streamliners+ (Abb. B) an den Markierungen mit den mitgelieferten Sechskantbohrschrauben mit der ConSOLE+ verschrauben.

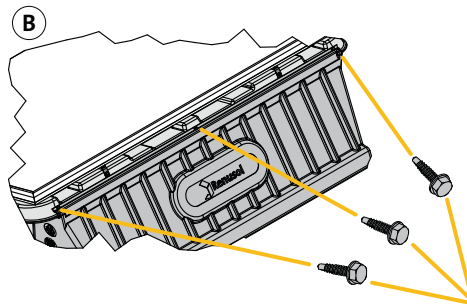


Schrauben anschlagorientiert einschrauben! Schrauben nicht überdrehen! Die Verbindung verliert sonst ihre Festigkeit!

Hinweis
Die Anzahl und die Positionierung der eingesetzten Streamliner+ wird durch die Projektauslegung definiert.
Streamliner+ erst nach erfolgter Modulmontage an ConSOLE+ befestigen.



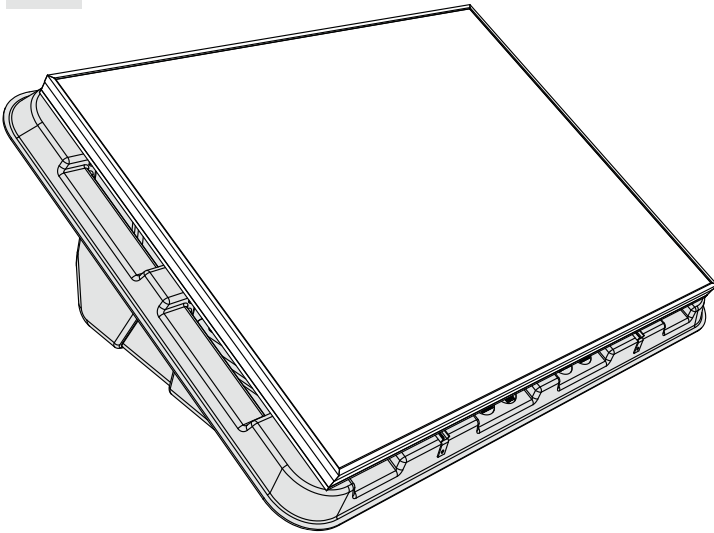
Sechskantbohrschrauben



Sechskantbohrschrauben

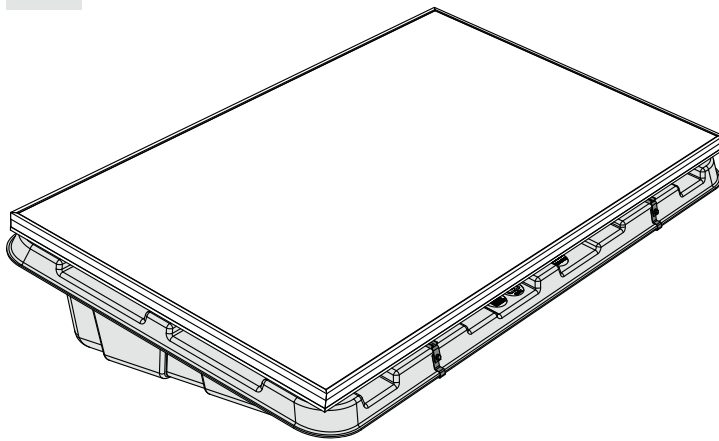
MONTAGE

7. A



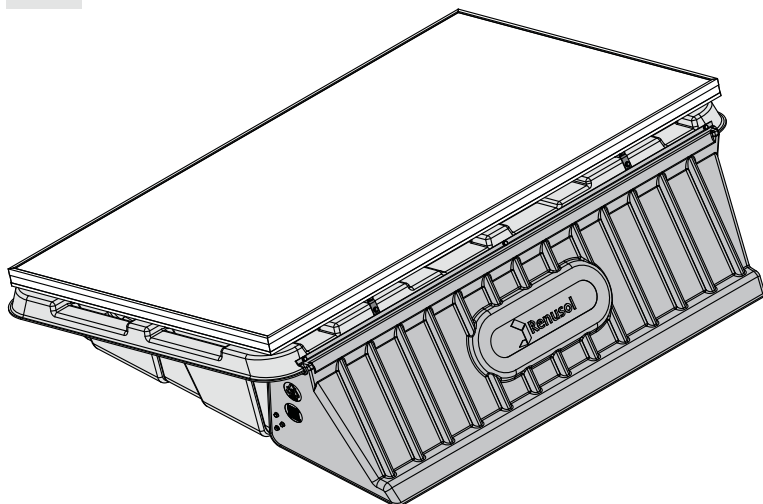
Montage beendet
Installationsergebnis: PV-Modul auf
ConSole fertig montiert.

7. B



Montage beendet
Installationsergebnis: PV-Modul mit
ConSole Clip auf ConSole+ fertig montiert.

7. C



Montage beendet
Installationsergebnis: PV-Modul auf
ConSole+ und ConSole+ an Streamliner+
fertig montiert.

Herzlichen Glückwunsch
Sie haben die ConSole als ideale Lösung
für eine ästhetische Installation von
PV-Modulen auf Flachdächern montiert.

Wir freuen uns, dass Sie ein schönes
Referenzobjekt realisiert haben. Falls Sie
die Montage und das Ergebnis fotografisch
dokumentiert haben, senden Sie uns doch
bitte digitale Referenzfotos, die Objekt-
daten und die Objektschrift per E-Mail
an: info@renusol.com

Wir danken für Ihr Vertrauen in Renusol.

